



## DIABOX VARIO

Модульная система из изолированных сэндвичных элементов

Класс строительных материалов D-s3 d0 согласно DIN EN 13501-1 и класс C согласно ASTM E84

Степень защиты IP 65

Коэффициент теплопередачи примерно  $U = 1,3 \text{ Вт / м}^2 \text{ К}$

Серый гравий RAL 7032, лакированный

Шарниры и быстродействующие затворы из нержавеющей стали 316Ti номер материала 1.4571

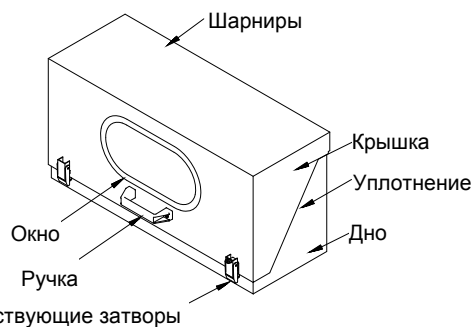
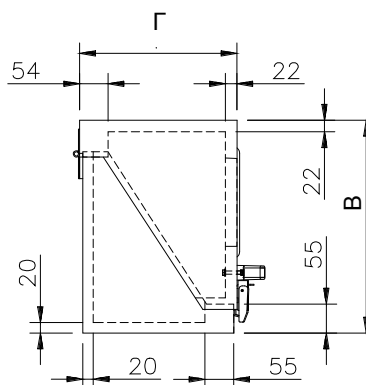
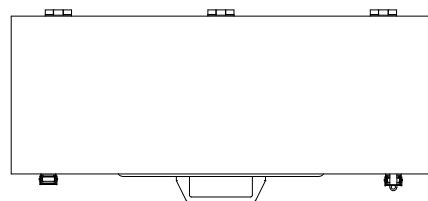
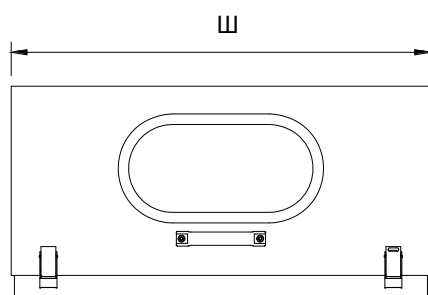
Возможность запираания посредством навесного замка

Упор для крышки из нержавеющей стали

Уплотнение из EPDM

### Опции

- Специальный цвет
- GO** Антистатическое для предотвращения электростатического заряда согласно DIN EN IEC 60079-0
- FA** Окно из акрилового стекла
- FS** Окно из безопасного стекла
- DFGF** Газовый амортизатор (2 штуки)
- MS** Монтажные шины
- MP** Монтажные пластины
- WA** Крепление к стене
- ST** Трубная стойка



Тип	Ш	В	Г
	≤ 2000мм	≤ 700мм	≤ 700мм
<b>Размеры по запросу</b>			