



DIABOX 137

Из армированного стекловолокном полиэфира горячего прессования (GRP)
Двойная уплотняющая кромка по всей линии соединения двух частей (одна механическая в шпунт и гребень и одна из EPDM)

Конструкция из двух частей: разделена по диагонали, нижняя часть для монтажа приборов, верхняя часть - крышка

Возможно экономное складирование благодаря уголкам для штабелирования

Трудновоспламеняющийся и самозатухающий

- Цвет похож на цвет серого гравия RAL 7032
- Стойкий к УФ- излучению

- Степень защиты IP 65
- Вес прибл. 10,8 кг

Дополнительные тех. данные см. [KD015](#) и [KD219](#)

Размеры (приблизительно)	В	Ш	Г
<input type="checkbox"/> Вертикальный монтаж	490	710	390мм
<input type="checkbox"/> Горизонтальный монтаж	390	710	490мм

Коэффициент теплоотдачи К	без окна	с окном
стандарт	7,5 Вт/К	8,2 Вт/К
arctic-..	1,2 Вт/К	1,9 Вт/К

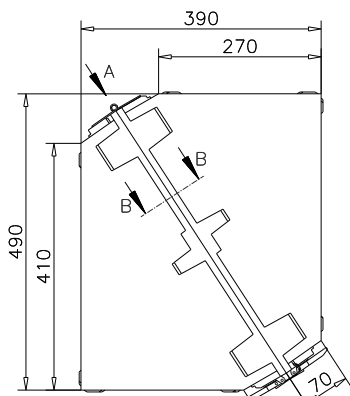
Виды исполнения

- SV4** 4 быстродействующих затвора из нержавеющей стали
- SE2** 2 шарнира и 2 быстродействующих затвора из нержавеющей стали, с угловым ушком для опционального навесного замка

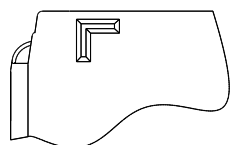
Фиксатор крышки (только вид исполнения SE)

- DF2** оцинкованная сталь
 - DFVA2** нержавеющая сталь
 - DFGF2** газовый амортизатор
- } 2 шт.

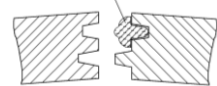
Вид: вертикальный монтаж



Деталь: уголки для штабелирования



Разрез В-В: уплотняющая кромка EPDM



Окно (см. [KD219](#))

Материал / Монтаж	Акриловое стекло	Безопасное стекло
вертикальный 290 x 290мм	<input type="checkbox"/> FAV	<input type="checkbox"/> FSV
горизонтальный 210 x 290мм	<input type="checkbox"/> FAH	<input type="checkbox"/> FSH

Дополнительная изоляция arctic

Из полиуретановой пены, невозможна укладка друг друга (штабелирование)

- arctic-PP** изоляция с внутренней оболочкой из полипропилена
- arctic-Alu** изоляция с внутренней оболочкой из алюминиевой фольги

Взрывозащита

- GO** антистатическое для предотвращения электростатического заряда согласно DIN EN IEC 60079-0
- Ex p** подготовка к продувке под избыточным давлением согласно DIN EN IEC 60079-2

Повышенная степень защиты

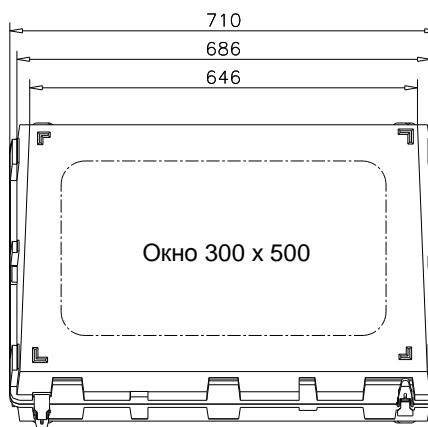
- IP66** **IP67** **IP68**
- CSA Enclosure Type 4X (NEMA 4X)**

Вентиляционные и водоотливные штуцеры (см. [KD184](#))

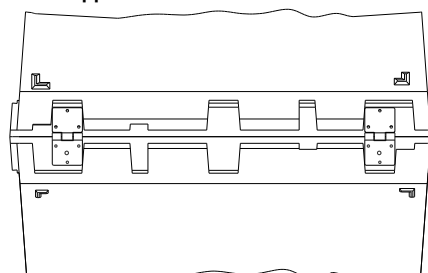
- LF** лабиринтный фильтр IP44
- DV** водоотливные и вентиляционные штуцеры IP66

Пример заказа:

DIABOX 137 SE2 DFVA2 FSV arctic-PP GO



Вид А



Внутренние размеры = наружным размерам - 6мм