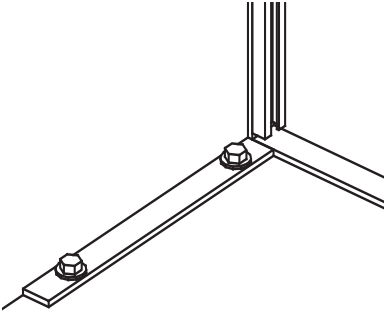
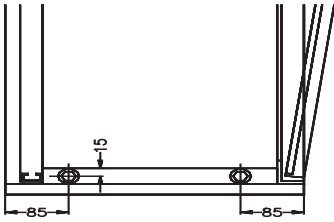
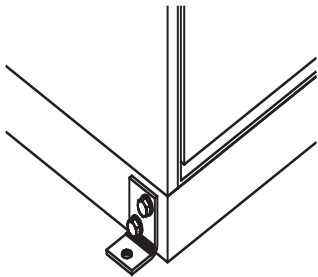
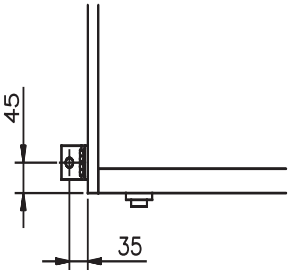


# ШКАФЫ И ШЕЛЬТЕРЫ ПРИБОРНЫЕ

## Крепление дна для вариантов шкафов Бейсик (BASIC)

Вид крепления дна	Обозначение	Варианты дна Форма ... Basic						
		A	B	C	D	E	F	
		Крепление дна внутри    <b>Basic</b> SB030	X	X				
		Крепление дна снаружи  A <b>Basic</b> SB007	X			X	X	X

# ШКАФЫ И ШЕЛЬТЕРЫ ПРИБОРНЫЕ

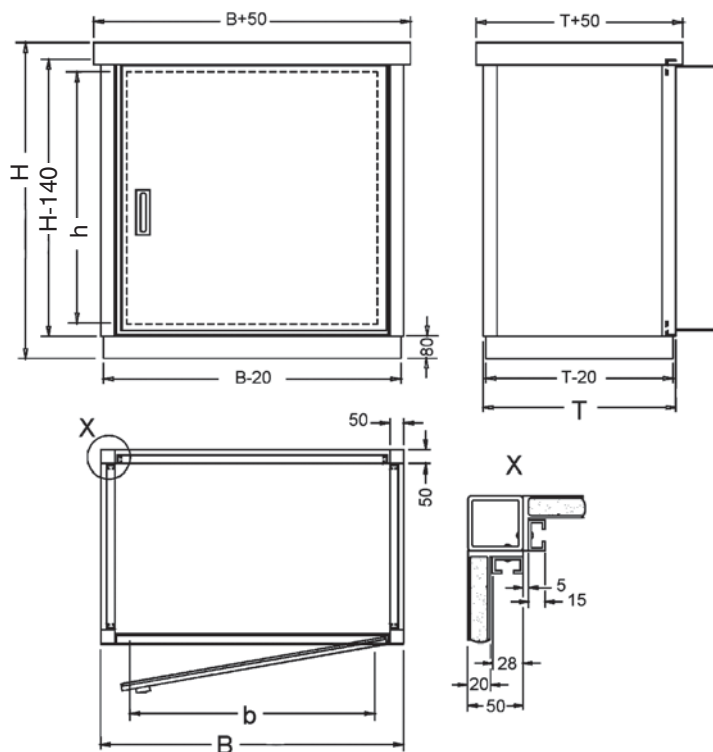
## III.2 Приборные шкафы и шельтеры серии КЛАССИК (CLASSIC)

### Шкаф приборный КЛАССИК с одностворчатой дверью

#### ТЕХНИЧЕСКИЕ ХАРАКТЕРИСТИКИ

- **Взрывозащита:** 2Exdem[ia]IICT4. Сертификат соответствия РОСС.DE.ГБ04.В00780. Разрешение на применение PPC 00-27725.
- **Электронагреватель:** тип VARITHERM (количество и мощность в зависимости от габаритов и требований к установке), взрывобезопасность Eexd.
- **Способ установки:** напольный, на цоколе.
- **Условия установки:** при окружающей температуре (-60)...+70°C, класс защиты IP 65.

В(шир.), мм	b, мм
700	
900	690
1100	890

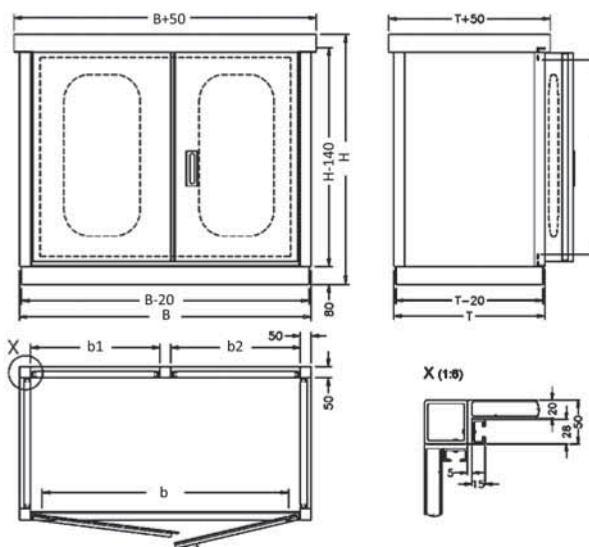


### Шкаф приборный КЛАССИК 110.XXX.XXX с двустворчатой дверью

#### ТЕХНИЧЕСКИЕ ХАРАКТЕРИСТИКИ

- **Взрывозащита:** 2Exdem[ia]IICT4. Сертификат соответствия № РОСС.DE.ГБ04.В00780. Разрешение на применение № PPC 00-27725.
- **Электронагреватель:** тип VARITHERM (количество и мощность в зависимости от габаритов и требований к установке), взрывобезопасность Eexd.
- **Способ установки:** напольный, на цоколе.
- **Условия установки:** при окружающей температуре (-60)...+70°C, класс защиты IP 54.

В(шир.), мм	b1, мм	b2, мм
1350	600	600
1550	600	800
1750	800	800
1950	800	1000



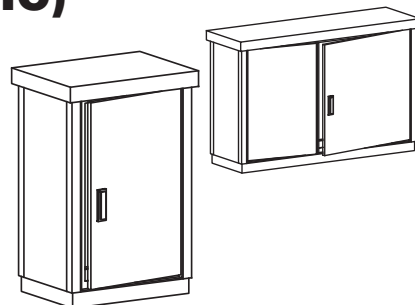
Высота помещения = H-140 мм  
 Высота дверного проема h = H-250 мм  
 Ширина дверного проема b = B-210 мм

# ШКАФЫ И ШЕЛЬТЕРЫ ПРИБОРНЫЕ

## Шкафы приборные тип КЛАССИК (CLASSIC)

Модульная система из изолир. сэндвичных элементов и высокопр. усиленных стекловолокном GRP-стоек, цвет RAL 7032 (альтернативно RAL 7035)

- Система монтажных шин (анодированный алюминий), вертикально по всей высоте шкафа
- Плоская крыша заполненная полиуретановой пеной (толщина 60мм)
- Пол из армированного стекловолокном полиэфира, заполнен полиуретановой пеной (высота 80мм)
- Закрывание дверей посредством штангового запора с тремя задвижками и поворотной рукояткой с односторонним профильным цилиндром (все замки открываются одним ключом)
- Степень защиты IP65 у одностворчатых дверей или IP54 у двустворчатых дверей



**Пример обозначения:** шкаф типового ряда BR 110, ширина 1350 мм, глубина 900 мм = CLASSIC 110.135.090

BR 110, высота 1140 мм. Высота помещения 1000 мм	Ширина	700 мм дверь одноствор.	900 мм дверь одноствор.	1100 мм дверь одноствор.	1350 мм дверь двуствор.	1550 мм дверь двуствор.	1750 мм дверь двуствор.	1950 мм дверь двуствор.	2150 мм 2 двери одноствор.
	Глубина	500 мм							
		700 мм							
		900 мм							
		1100 мм							

Монтажная плита, листовая сталь 3 мм, оцинкованная, со всех сторон окантована, высота 850 мм

BR 135, высота 1390 мм. Высота помещения 1250мм	Ширина	550 мм	750 мм	950 мм	2x 550* мм	550 и 750* мм	2x 750* мм	750 и 950* мм	2x 950* мм
	Глубина	700 мм дверь одноствор.	900 мм дверь одноствор.	1100 мм дверь одноствор.	1350 мм дверь двуствор.	1550 мм дверь двуствор.	1750 мм дверь двуствор.	1950 мм дверь двуствор.	2150 мм 2 двери одноствор.
		500 мм							
		700 мм							
		900 мм							

Монтажная плита, листовая сталь 3 мм, оцинкованная, со всех сторон окантована, высота 1100 мм

BR 160, высота 1640 мм. Высота помещения 1500мм	Ширина	550 мм	750 мм	950 мм	2x 550* мм	550 и 750* мм	2x 750* мм	750 и 950* мм	2x 950* мм
	Глубина	700 мм дверь одноствор.	900 мм дверь одноствор.	1100 мм дверь одноствор.	1350 мм дверь двуствор.	1550 мм дверь двуствор.	1750 мм дверь двуствор.	1950 мм дверь двуствор.	2150 мм 2 двери одноствор.
		500 мм							
		700 мм							
		900 мм							

Монтажная плита, листовая сталь 3 мм, оцинкованная, со всех сторон окантована, высота 1350 мм

BR 185, высота 1890 мм. Высота помещения 1750 мм	Ширина	550 мм	750 мм	950 мм	2x 550* мм	550 и 750* мм	2x 750* мм	750 и 950* мм	2x 950* мм
	Глубина	700 мм дверь одноствор.	900 мм дверь одноствор.	1100 мм дверь одноствор.	1350 мм дверь одноствор.	1550 мм дверь двуствор.	1750 мм дверь двуствор.	1950 мм дверь двуствор.	2150 мм 2 двери одноствор.
		500 мм							
		700 мм							
		900 мм							

Монтажная плита, листовая сталь 3 мм, оцинкованная, со всех сторон окантована, высота 1600 мм

BR 210, высота 2140 мм. Высота помещения 2000 мм	Ширина	550 мм	750 мм	950 мм	2x 550* мм	550 и 750* мм	2x 750* мм	750 и 950* мм	2x 950* мм
	Глубина	700 мм дверь одноствор.	900 мм дверь одноствор.	1100 мм дверь одноствор.	1350 мм дверь одноствор.	1550 мм дверь одноствор.	1750 мм дверь одноствор.	1950 мм дверь одноствор.	2150 мм 2 двери одноствор.
		500 мм							
		700 мм							
		900 мм							

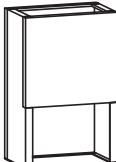


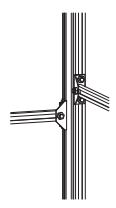
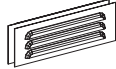
Монтажная плита, листовая сталь 3 мм, оцинкованная, со всех сторон окантована, высота 1850 мм

BR 210, высота 2140 мм. Высота помещения 2000 мм	Ширина	550 мм	750 мм	950 мм	2x 550* мм	550 и 750* мм	2x 750* мм	750 и 950* мм	2x 950* мм
	Глубина	700 мм дверь одноствор.	900 мм дверь одноствор.	1100 мм дверь одноствор.	1350 мм дверь одноствор.	1550 мм дверь одноствор.	1750 мм дверь одноствор.	1950 мм дверь одноствор.	2150 мм 2 двери одноствор.
		500 мм							
		700 мм							
		900 мм							

\*Монтажная плита из двух частей с вертикальным разделением

# ШКАФЫ И ШЕЛЬТЕРЫ ПРИБОРНЫЕ

## Шкафы приборные тип КЛАССИК (CLASSIC)

Цоколь высота 1005 мм										
	Ширина	700 мм	900 мм	1100 мм	1350 мм	1550 мм	1750 мм	1950 мм	2150 мм	
	Глубина									
	500 мм									
	700 мм									
	900 мм									
	1100 мм									
SZ 008	Съёмная цокольная заслонка спереди									
Виды исполнения										
 	FA/ FS ...	Окно с двойным стеклом для шкафов			Высота x Ширина			Акриловое стекло (FA)		
					740 x 355 мм	740 x 390 мм	740 x 555 мм	740 x 740 мм	Защитное стекло (FS)	
				740 x 390 и 740 x 355 мм	740 x 390 и 740 x 390 мм	740 x 390 и 740 x 555 мм	740 x 390 и 740 x 740 мм			
				740 x 555 и 740 x 740 мм	740 x 740 и 740 x 740 мм					
FB 052	Поворотная рукоятка, подготовленная для установки второго одностороннего профильного цилиндра									
Принадлежности для приборного шкафа										
	MS 400	Монтажные шины (для одного элемента стены) с уголком и болтами, горизонтально смонтированные, для панелей стен			Ширина стенки шкафа	Оцинкованная сталь/ Нерж. сталь				
	MS 600				400 мм					
	MS 800				600 мм					
	MS 1000				800 мм					
	SLKV	Вентиляционные элементы, с внутренней заслонкой смонтированные			Ширина x Высота		Пластик	Алюминий	Нерж. сталь	
					250 x 80 мм	385 x 220 мм				

Другие размеры а также комплектующие - по запросу:

- 19" уголки профили, 19" поворотная рама, внутренние двери, поворотная монтажная плита
- Exp, GO (антистатическое для предотвращения электростатического заряда согласно DIN EN IEC 60079-0)
- Обогрев, охлаждение пассивное или активное
- Регулируемые по высоте промежуточные полы
- Внутреннее освещение и электрическая проводка (также Ex)
- Вентилятор, вентиляторы с фильтрами, навес от солнца
- Другие способы запираения двери
- В1: класс стройматериалов В1 согласно DIN 4102, возможен F30-F90
- EMV: экранирован от электромагнитного излучения
- Шкафы для газовых баллонов с погрузочной рампой и фиксатором баллонов
- Специальные кабельные и трубные вводы
- Другие цвета в соответствии с номерами RAL

Мы оставляем за собой право на технические изменения. Не все опции можно комбинировать

# ШКАФЫ И ШЕЛЬТЕРЫ ПРИБОРНЫЕ

## Технические данные шкафов приборных типа КЛАССИК (CLASSIC)

### Материал

- Стенные элементы, двери Изготовленные вакуумным способом элементы типа сэндвич из армированного стекловолокном полиэфира (GfP) с прослойкой из полиуретановой (PU) жёсткой пены
- Стойки Цельнотянутые из армированного стекловолокном полиэфира (GfP) с содержанием стекловолокна 60-70 %
- Крыша Армированный стекловолокном полиэфир (GfP) с прослойкой из полиуретановой (PU) пены
- Пол Армированный стекловолокном полиэфир (GfP) с прослойкой из полиуретановой (PU) пены (стандартные размеры)  
Различные исполнения (см. тех. данные «Исполнения пола»)

**Пожаростойкость** Класс строительных материалов B2, соответствует DIN 4102-1 не поддерживающий горения согласно испытания горелкой Бунзена  
Опция: класс строительных материалов B1 соответствует DIN 4102-1 «трудновоспламеняющийся»  
Опция: класс огнестойкости F30  
Дальнейшие классификации по пожаростойкости, например UL94, возможны по запросу.

**Коэффициент теплопередачи**  $k = 1-1,5 \text{ Вт (м}^2 \text{ К)}$  при классе строительных материалов B2 и B1.

Точное определение вашего расхода энергии по запросу

**Термостойкость** от  $-65^\circ\text{C}$  до  $+100^\circ\text{C}$ , более высокая термостойкость по запросу

**Поверхностное сопротивление** 1012 Ом

Опция: GO антистатическое для предотвращения электростатического заряда, согласно DIN EN IEC 60079-0

**Устойчивый к УФ-излучению** да

**Электромагнитное экранирование** Возможно в качестве опции

**Цвет** Серый гравий RAL 7032

Опция: возможны другие цветовые оттенки

**Степень защиты** IP 65 - NEMA 4x у одностворчатых дверей

IP 54 - NEMA 3 у двустворчатых дверей

Опция: IP 66-NEMA 4x возможна у одностворчатых дверей

Опция: возможна подготовка к капсулированию под избыточным давлением (Ex)p согласно EN 50016

**Заклёпки** Материал № 1.4571

**Шарниры** Материал № 1.4571, размещены внутри

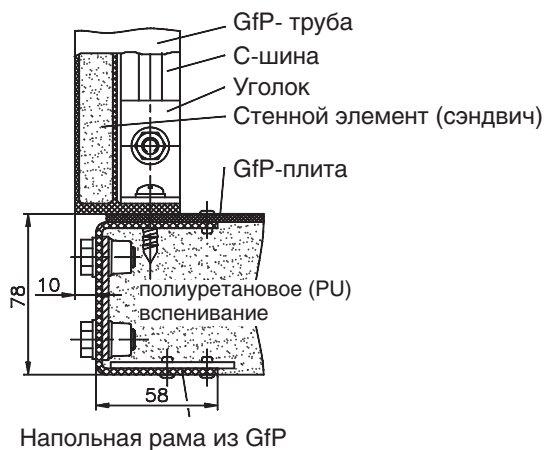
**Дверной запор** Штанговый запор с тремя задвижками, с погодоустойчивой противовзломной поворотной рукояткой и с односторонним профильным цилиндром

**Взрывозащита** 2Exdem[ia]ICT4.  
Сертификат соответствия № РОСС.DE.ГБ04.В00780  
Разрешение на применение № PPC 00-27725.

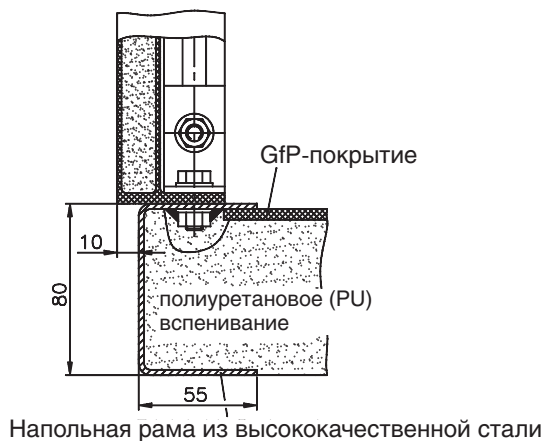
# ШКАФЫ И ШЕЛЬТЕРЫ ПРИБОРНЫЕ

## Варианты дна для приборных шкафов КЛАССИК (CLASSIC)

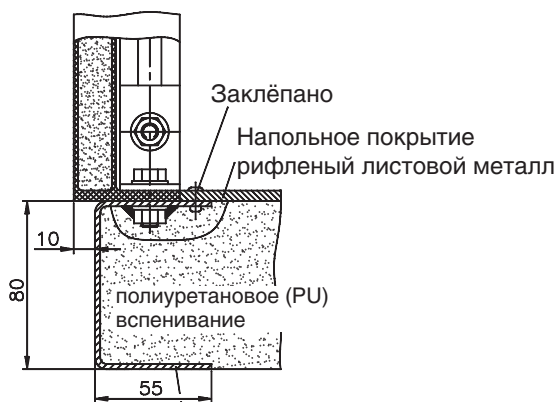
### Форма А



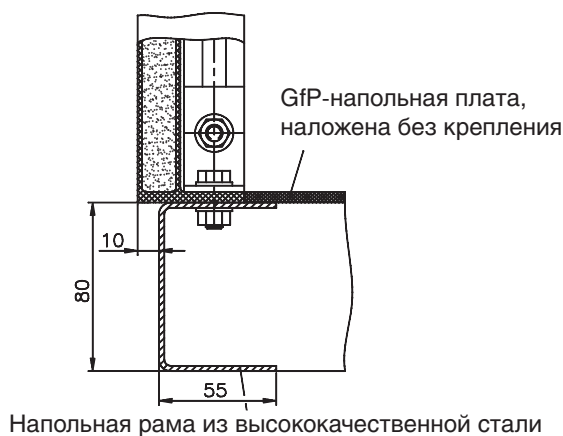
### Форма В



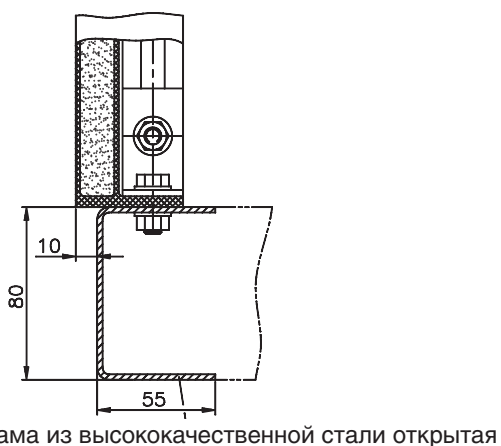
### Форма С



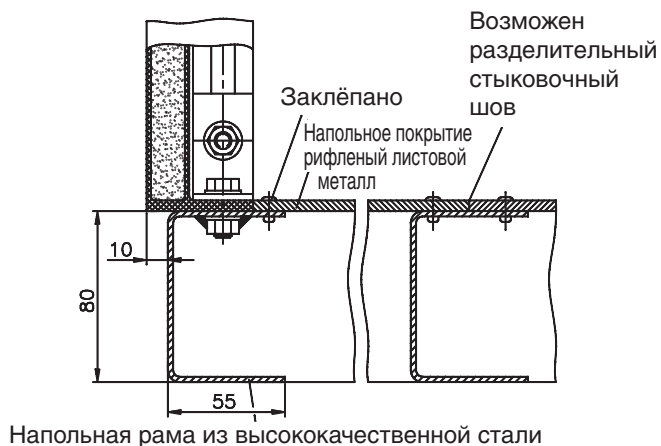
### Форма D



### Форма Е



### Форма F



Указания для нижней части конструкции:

**Форма А/ В/ С:** Необходима фундаментная плита **Форма D/ Е:** Напольная рама должна быть плотно уложена по периметру

**Форма F:** Установка на ленточный фундамент

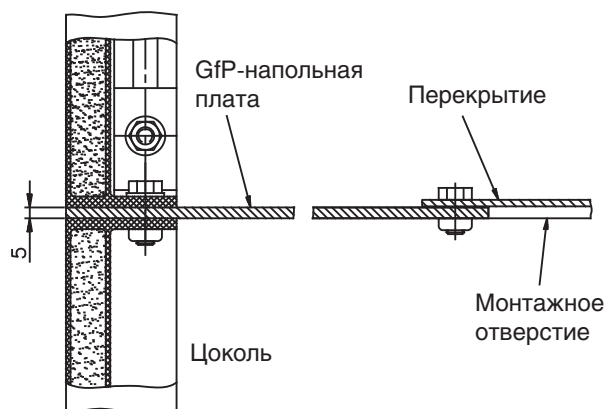
# ШКАФЫ И ШЕЛЬТЕРЫ ПРИБОРНЫЕ

## Варианты дна для приборных шкафов КЛАССИК (CLASSIC)

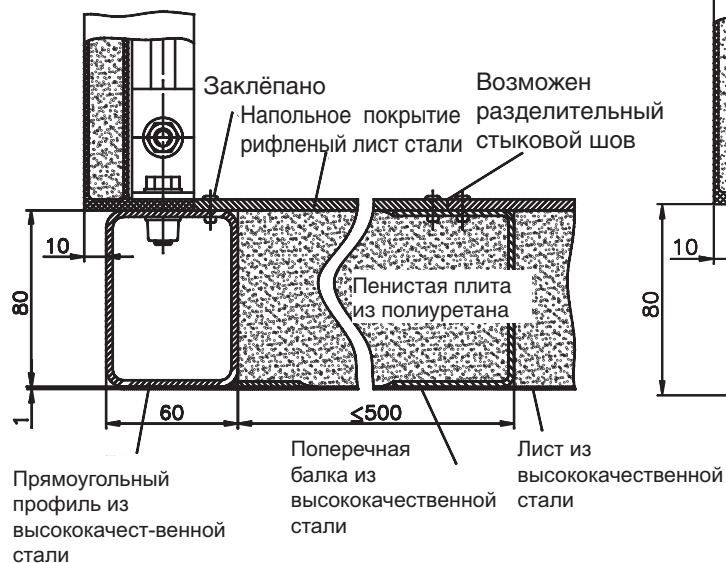
### Форма G



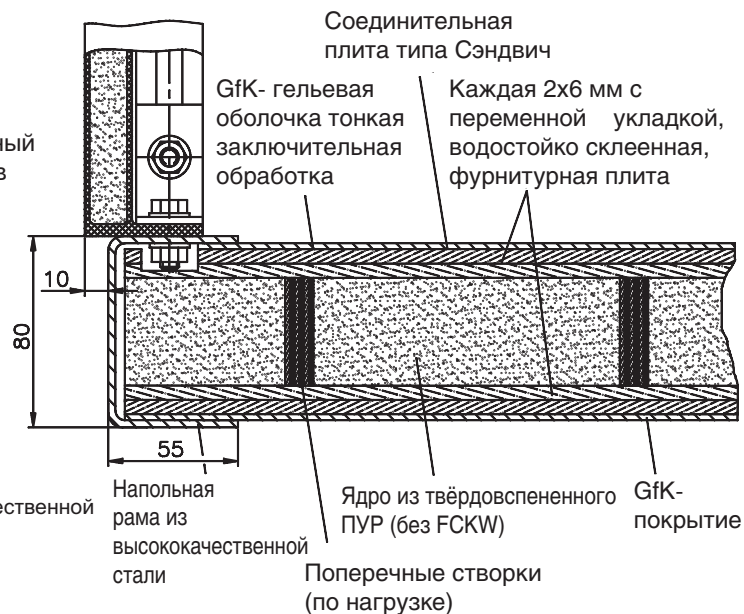
### Форма H



### Форма I



### Форма K



Указания для нижней части конструкции:

Форма H: Монтаж на цоколе для закапывания

Форма G/I/K: Установка на ленточный фундамент