

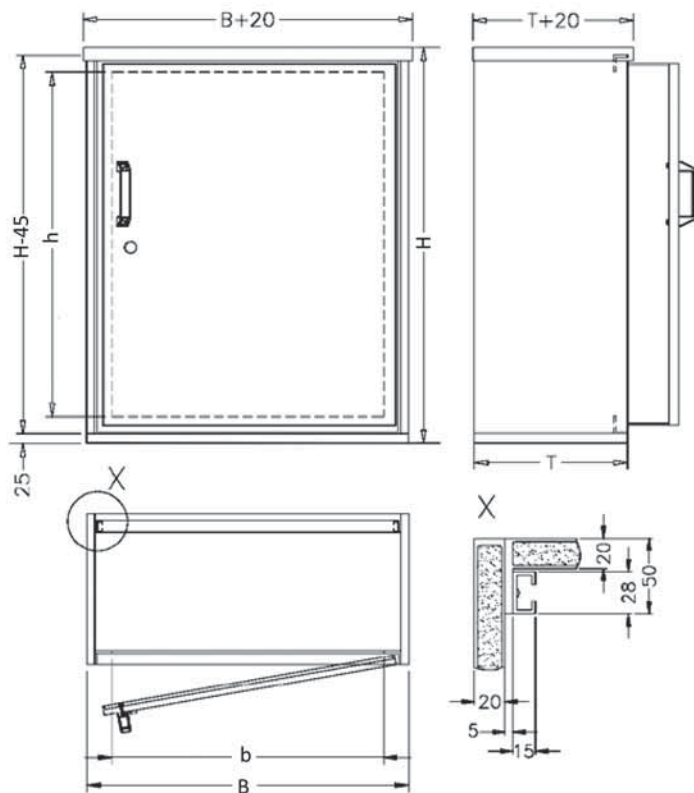
ШКАФЫ И ШЕЛЬТЕРЫ ПРИБОРНЫЕ

III.1 шкафы приборные серии БЕЙСИК (BASIC)

Шкаф приборный: БЕЙСИК с одностворчатой дверью

ТЕХНИЧЕСКИЕ ХАРАКТЕРИСТИКИ

- **Взрывозащита:** 2Exdem[ia]IICT4.
Сертификат соответствия № РОСС.DE.ГБ04.В00781
Разрешение на применение № РРС 00-27725.
- **Электронагреватель:** тип VARITHERM
(количество и мощность в зависимости от габаритов и требований к установке),
взрывобезопасность Eexd
- **Способ установки:** напольный, настенный,
на цоколе, на фланцах с обжимными хомутами.
- **Условия установки:** при окружающей
температуре (-65)...+70°C, класс защиты IP 65.

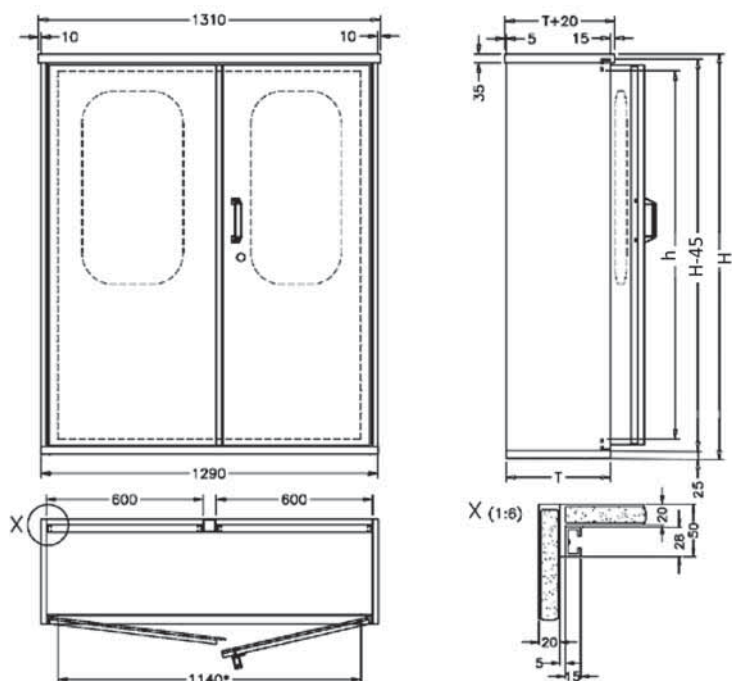


Высота помещения = H-45 мм
Высота дверного проема h = H-155 мм
Ширина дверного проема b = B-150 мм

Шкаф приборный: БЕЙСИК с двустворчатой дверью

ТЕХНИЧЕСКИЕ ХАРАКТЕРИСТИКИ

- **Взрывозащита:** 2Exdem[ia]IICT4.
Сертификат соответствия № РОСС.DE.ГБ04.В00781.
Разрешение на применение № РРС 00-27725.
- **Электронагреватель:** тип VARITHERM
(количество и мощность в зависимости от габаритов и требований к установке),
взрывобезопасность Eexd.
- **Способ установки:** напольный, настенный,
на цоколе, на фланцах с обжимными хомутами.
- **Условия установки:** при окружающей
температуре (-65)...+70°C, класс защиты IP 54.



Высота помещения = H-45 мм
Высота дверного проема h = H-155 мм

ШКАФЫ И ШЕЛЬТЕРЫ ПРИБОРНЫЕ

Шкафы приборные тип БЕЙСИК (BASIC)

Модульная система из изолированных сэндвичных элементов, цвет RAL7032 (альтернатива RAL7035)

- Плоская крыша, заполненная полиуретановой пеной (толщина 20 мм)
- Напольная плита типа сэндвич (толщина 25 мм) из армированного стекловолокном полиэфира с прослойкой из полиуретановой пены
- Закрывание дверей посредством штангового запора с тремя задвижками и рукояткой с односторонним профильным цилиндром (все замки открываются одним ключом)



Пример обозначения: шкаф типового ряда BR 100, ширина 840 мм, глубина 600 мм = BASIC 100.080.060

BR 100, Высота 1045 мм Высота помещения 1000 мм	Ширина	440 мм	640 мм	840 мм	1040 мм	1290 мм
	Глубина	одностворч.	одностворч.	одностворч.	одностворч.	двустворч.
	300 мм					
	400 мм					
	600 мм					
	800 мм					

Монтажная плита, листовая сталь 3 мм, оцинкованная, со всех сторон окантована, высота 850мм

	Ширина	350 мм	550 мм	750 мм	950 мм	2x 550* мм
--	--------	--------	--------	--------	--------	------------

BR 125, Высота 1295 мм Высота помещения 1250 мм	Ширина	640мм	840мм	1040мм	1290мм
	Глубина	одностворч.	одностворч.	одностворч.	двустворч.
	300 мм				
	400 мм				
	600 мм				
	800 мм				

Монтажная плита, листовая сталь 3 мм, оцинкованная, со всех сторон окантована, высота 1100мм

	Ширина	550мм	750мм	950мм	2x 550*мм
--	--------	-------	-------	-------	-----------

BR 150, Высота 1545мм Высота помещения 1500 мм	Ширина	640 мм	840 мм	1040 мм	1290 мм
	Глубина	одностворч.	одностворч.	одностворч.	двустворч.
	300 мм				
	400 мм				
	600 мм				
	800 мм				

Монтажная плита, листовая сталь 3мм, оцинкованная, со всех сторон окантована, высота 1350мм

	Ширина	550 мм	750 мм	950 мм	2x 550* мм
--	--------	--------	--------	--------	------------

BR 175, Высота 1795 мм Высота помещения 1750 мм	Ширина	640 мм	840 мм	1040 мм	1290 мм
	Глубина	одностворч.	одностворч.	одностворч.	двустворч.
	300 мм				
	400 мм				
	600 мм				
	800 мм				

Монтажная плита, листовая сталь 3мм, оцинкованная, со всех сторон окантована, высота 1600мм

	Ширина	550 мм	750 мм	950 мм	2x 550* мм
--	--------	--------	--------	--------	------------

BR 200, Высота 2045 мм Высота помещения 2000 мм	Ширина	640мм	840мм	1040мм	1290мм
	Глубина	одностворч.	одностворч.	одностворч.	двустворч.
	300 мм				
	400 мм				
	600 мм				
	800 мм				

Монтажная плита, листовая сталь 3мм, оцинкованная, со всех сторон окантована, высота 1850мм

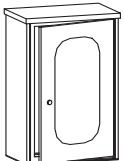
	Ширина	550 мм	750 мм	950 мм	2x 550* мм
--	--------	--------	--------	--------	------------

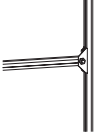
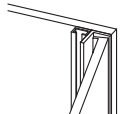
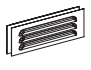
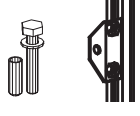
* Монтажная плита из двух частей с вертикальным разделением

ШКАФЫ И ШЕЛЬТЕРЫ ПРИБОРНЫЕ

Шкафы приборные тип БЕЙСИК (BASIC)

Пластмассовый цоколь, высота 1005 мм						
	Ширина	440 мм	640 мм	840 мм	1040 мм	1290 мм
	Глубина					
	300 мм					
	400 мм					
	600 мм					
	800 мм					
SZ 008	Съёмная цокольная заслонка спереди					

Виды исполнения				
	FA/ FS ...	Окно с двойным стеклом для шкафов	Высота x Ширина	Акриловое стекло/ Защитное стекло
			740 x 165 мм	
			740 x 355 мм	
			740 x 390 мм	
			740 x 555 мм	
			740 x 740 мм	
			740 x 390 и 740 x 355 мм	
740 x 390 и 740 x 390 мм				
FB052	Поворотная ручка для 2-х односторонних профильных цилиндров, подготовленная для установки второго одностороннего профильного цилиндра			

Принадлежности для приборного шкафа						
	MS 400	Монтажные шины с уголком и болтами, горизонтально смонтированные на задней стенке	Ширина	Оцинкованная сталь/ Нержавеющая сталь		
	MS 600		400 мм			
	MS 800		600 мм			
	MS 1000		800 мм			
			1000 мм			
	Набор монтажных шин, вертикально смонтированные за дверью		Анодированный алюминий			
	для BR 100					
	для BR 125					
	для BR 150					
	для BR 175					
для BR 200						
	SLKV	Вентиляционные элементы, с внутренней заслонкой	Ширина x Высота	Пластм.	Алюминий	Нерж. сталь
			250 x 80 мм			
		385 x 220 мм				
	SW009	Уголок монтажный для крепления на стену внутри				
	SW141	Уголок монтажный для крепления на стену снаружи				
	SB007	Уголок монтажный для крепления к полу снаружи				
	SW020	Набор для ремонта стекловолоконных изделий, 200 g				

Другие размеры, а также комплектующие - по запросу:

- 19" уголковые профили, поворотная рама, внутр. двери, поворотная монтажная плита, регулируемые по высоте промежуточные полы
- Отопление

- Вентилятор, вентиляция с помощью фильтра, навес от солнца
- Внутреннее освещение и электрическая проводка (также Ex)
- Шкафы для газовых баллонов с погрузочной рампой и фиксатор баллонов

Мы оставляем за собой право на технические изменения. Не все опции можно комбинировать.

ШКАФЫ И ШЕЛЬТЕРЫ ПРИБОРНЫЕ

Технические данные

Материал

- Стенные элементы, двери Изготовленные вакуумным способом элементы типа сэндвич из армированного стекловолокном полиэфира (GfP) с прослойкой из жесткой полиуретановой (PU) пены
- Крыша Армированный стекловолокном полиэфир (GfP) с прослойкой из полиуретановой (PU) пены
- Пол Пол типа сэндвич 25 мм или по запросу GfP напольная плита 5 мм

Пожаростойкость

Класс стройматериалов B2, соответствует DIN 4102-1 не поддерживающий горения (согласно испытания горелкой Бунзена)
Опция: класс строй материалов B1 соответствует DIN 4102-1 «трудновоспламеняющийся»
 Дальнейшие классификации по пожаростойкости, например UL94, возможны по запросу.

Коэффициент теплопередачи

$k = 1,4-1,5 \text{ Вт (м}^2 \text{ К)}$
 Точное определение вашего расхода энергии по запросу

Термостойкость

-65°C...+100°C, более высокая термостойкость по запросу

Поверхностное сопротивление

10^{12} Ом
Опция: GO антистатическое для предотвращения электростатического заряда, согласно DIN EN IEC 60079-0

Устойчивый к УФ-излучению

да

Электромагнитное экранирование

Возможно в качестве опции

Цвет

Серый гравий RAL 7032
Опция: возможны другие цветовые оттенки

Степень защиты

IP 65 - NEMA 4x у одностворчатых дверей
 IP 54 - NEMA 3 у двухстворчатых дверей

Заклёпки

Материал № 1.4571

Шарниры

Материал № 1.4571, размещены внутри

Дверной запор

Запирание дверей посредством штангового запора с тремя задвижками и противовзломной поворотной рукояткой с односторонним профильным цилиндром согласно DIN 18252 (запирается на ключ)
Опция: возможны другие виды запирания дверей

Взрывозащита

2Exdem[ia]ICT4.
 Сертификат соответствия № РОСС.DE.ГБ04.В00781
 Разрешение на применение № PPC 00-27725.

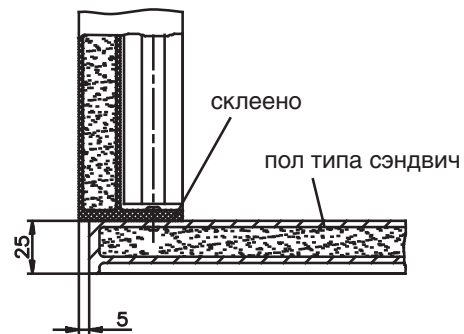
ШКАФЫ И ШЕЛЬТЕРЫ ПРИБОРНЫЕ

Виды исполнения пола для шкафов Бейсик (BASIC)

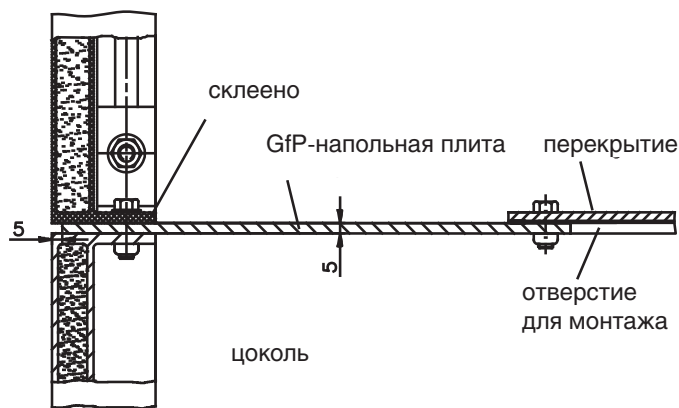
Форма А BASIC



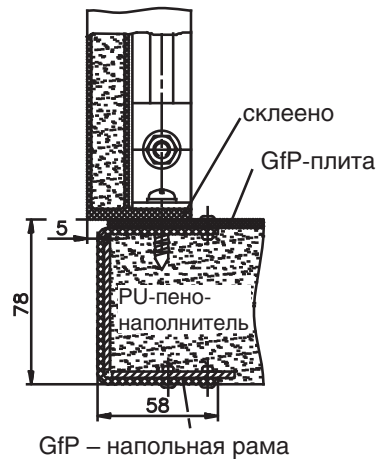
Форма В BASIC



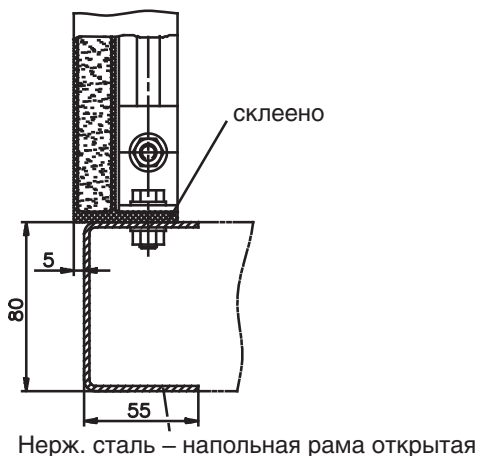
Форма С BASIC



Форма D BASIC



Форма Е BASIC



Форма F BASIC

