

DIABINET- стандартные и индивидуальные размеры

Элементы типа сэндвич из армированного стекловолокном полиэфира с прослойкой из полиуретана

Цвет: RAL 7032 серого гравия

Степень защиты IP 65

Класс стройматериала В2 согласно DIN 4102

$k = 1,5 \text{ Вт / м}^2 \text{ К}$

Уплотнение из неопрена

Шарниры и быстродействующие затворы из нержавеющей стали

Опция

FA/FS

Окно из

Акрилового стекла

Защитного стекла

Специальная окраска в соответствии с RAL

GO

Антистатическое для предотвращения электростат. заряда согласно DIN EN IEC 60079-0

B1

Класс стройматериала В1 согласно DIN 4102

EMV

Электромагнитное экранирование

DF

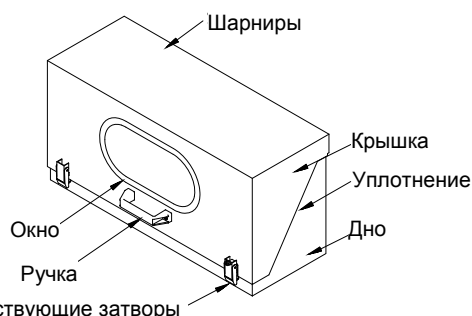
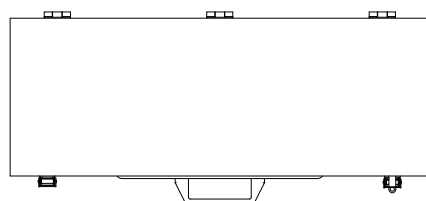
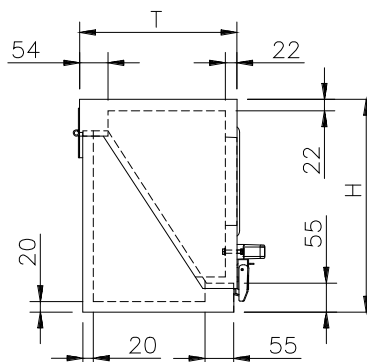
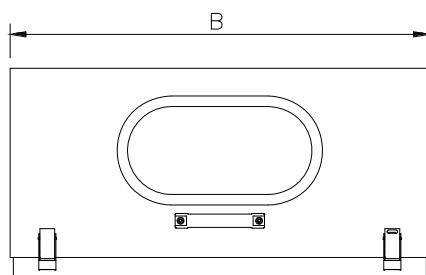
Фиксатор крышки

WA

Крепление к стене

ST

Трубная стойка



Тип	В (Ш)	Н (В)	Т (Г)	Окно
105.050.050	1050	500	500	1 посередине
105.070.070	1050	700	700	
155.050.050	1550	500	500	По запросу 1 или 2 окна
155.070.070	1550	700	700	
205.050.050	2050	500	500	
205.070.070	2050	700	700	

Размеры по запросу				
--------------------	--	--	--	--